

# TWIN QUASAR - TWIN VEGA

Due attuatori a catena

Twin Quasar : Forza 600 N - Corsa max 500 mm

Twin Vega: Forza 600 N - Corsa max 300 mm



## CARATTERISTICHE PRINCIPALI

- Attuatore a catena più potente: 600 N
- Catene a doppia maglia inox.
- Dotato di una scheda di controllo integrata per sincronizzare la velocità.
- L'installazione non richiede la regolazione di chiusura.  
L'arresto avviene quando l'anta va in battuta, grazie all'intervento del limitatore elettronico ad assorbimento di corrente.
- Arresto elettronico in caso di sovraccarico.
  
- Le versioni **F-SIGNAL** con segnalazione in apertura e chiusura a contatto pulito stabile.
- Adatto per l'installazione combinata con i dispositivi di chiusura aggintiva **E-LOCK** (vedere relativa sezione).

## NOTE PER L'INSTALLAZIONE

- Nel caso di ante con cerniere laterali a compasso, contattare il nostro Ufficio Tecnico.
- Se installato su profili PVC, questi devono essere rinforzati.
- In caso di installazione con sistemi automatici di controllo evitare comandi ripetuti nella stessa direzione.

Per ulteriori informazioni, contattare il nostro Ufficio Tecnico.



La versione 24 Vdc è adatta per l'installazione su **evacuatori di fumo e calore** in conformità alla norma **UNI EN 12101-2**, testata da Istituto Giordano.



Le versioni BMSline sono completamente programmabili (corsa, velocità, forza, ...); vari scenari selezionabili tramite collegamento a computer e software dedicato. Vedere sezione BMSline.



### DATI TECNICI

	TWIN QUASAR VERSIONE AC	TWIN QUASAR VERSIONE DC	TWIN VEGA VERSIONE DC
ALIMENTAZIONE	100 Vac - 240 Vac	24 Vdc $\pm$ 10%	24 Vdc $\pm$ 10%
ASSORBIMENTO (a carico max)	0,9 A - 0,4 A	1,8 A	1,4 A
COMANDO	-	inversione di polarità	inversione di polarità
FORZA MAX	600 N	600 N	600 N
VELOCITÀ	~15 mm/s	~15 mm/s	~9 mm/s
CARICO STATICO	5000 N	5000 N	5000 N
FATTORE DI SERVIZIO	50%	50%	50%
COLLEGAMENTO IN PARALLELO	Sì	Sì	Sì
FINE CORSA	Arresto elettronico	Arresto elettronico	Arresto elettronico
PROTEZIONE	Arresto elettronico	Arresto elettronico	Arresto elettronico
GRADO DI PROTEZIONE	IP40	IP40	IP30

### CODICI PER VERSIONI AC (100 Vac - 240 Vac)

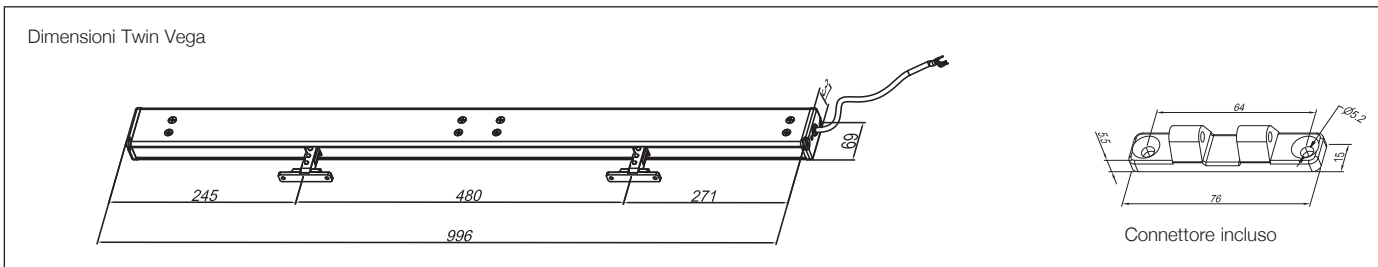
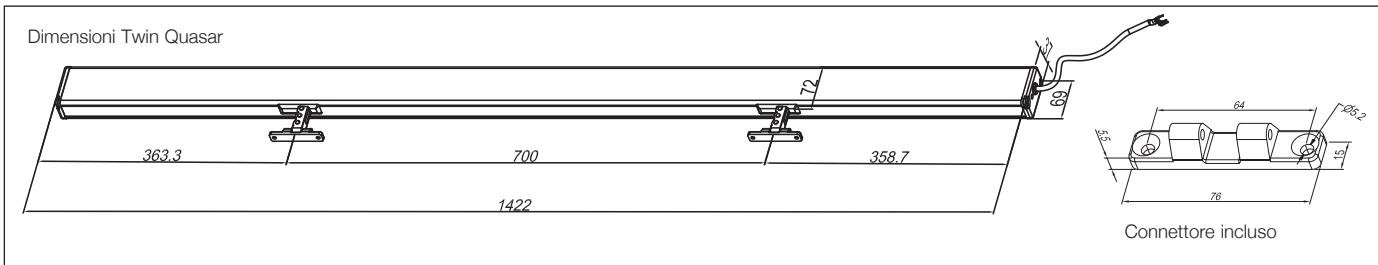
MODELLO	CORSA	FEEDBACK	CAVO	COLORE	CODICE
TWIN QUASAR AC	500 mm	-	3 m 3 fili + terra	ALLUMINIO ANOD. NERO RAL 9005 BIANCO RAL 9010	40989D 40990E 40991F

### CODICI PER VERSIONI DC (24 Vdc $\pm$ 10%)

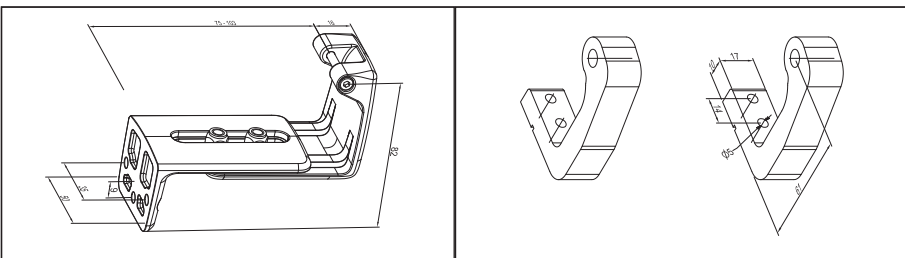
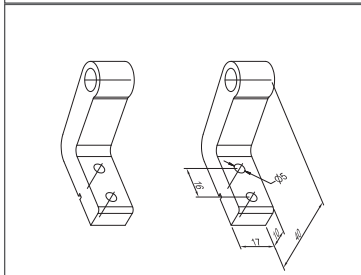
MODELLO	CORSA	FEEDBACK	CAVO	COLORE	CODICE
TWIN QUASAR DC	500 mm	-	3 m 2 fili	ALLUMINIO ANOD. NERO RAL 9005 BIANCO RAL 9010	40992G 40993H 40994I
TWIN QUASAR DC F-SIGNAL	500 mm	apertura/ chiusura	3 m 5 fili	ALLUMINIO ANOD. NERO RAL 9005 BIANCO RAL 9010	41310C 41311D 41312E
TWIN VEGA DC	300 mm	-	3 m 2 fili	ALLUMINIO ANOD. NERO RAL 9005 BIANCO RAL 9010	41245P 41246Q 41247R
TWIN VEGA DC F-SIGNAL	300 mm	apertura/ chiusura	3 m 5 fili	ALLUMINIO ANOD. NERO RAL 9005 BIANCO RAL 9010	41313F 41314G 41315H

**NOTA:** staffe non incluse - da ordinare separatamente

**TWIN QUASAR AND TWIN VEGA**



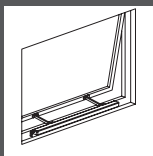
**Accessori**



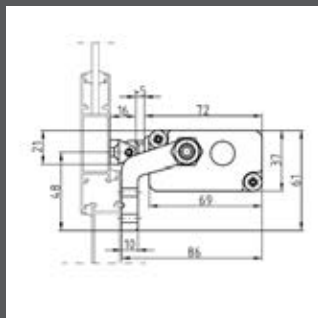
Staffe oscillanti (da ordinare a parte)  
 GRIGIO cod. 41906N  
 BLACK cod. 41907O  
 WHITE cod. 41908P

Kit per montaggio a vasistas  
 ALLUMINIO ANODIZZATO cod. 41712C  
 NERO RAL 9005 cod. 41713D  
 BIANCO RAL 9010 cod. 41714E

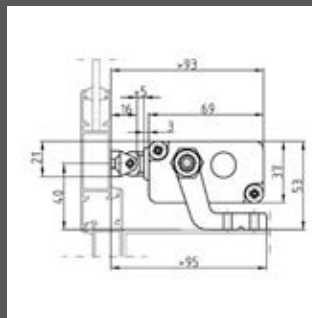
## Esempi di installazione



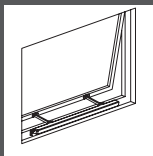
Sporgere  
Twin Quasar



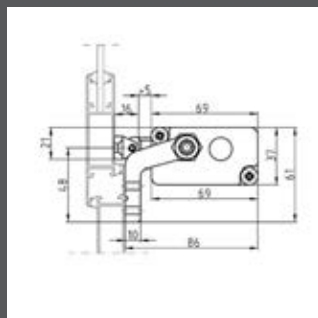
Installazione su telaio  
con staffe oscillanti



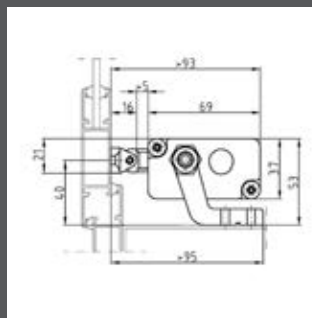
Installazione su davanzale  
con staffe oscillanti



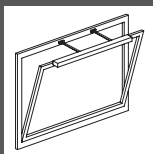
Sporgere  
Twin Vega



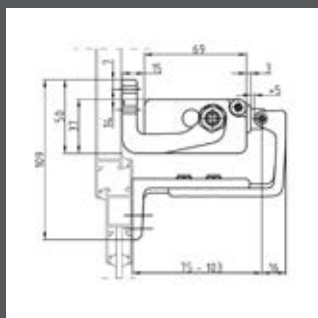
Installazione su telaio  
con staffe oscillanti



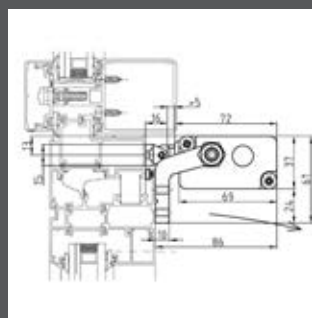
Installazione su davanzale  
con staffe oscillanti



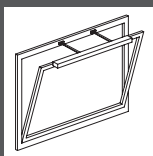
Vasistas  
Twin Quasar



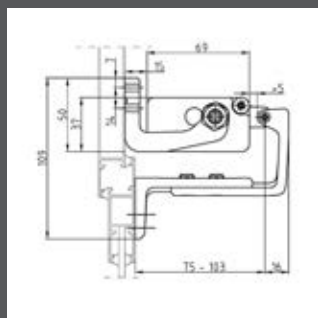
Installazione su telaio  
con staffe a vasistas



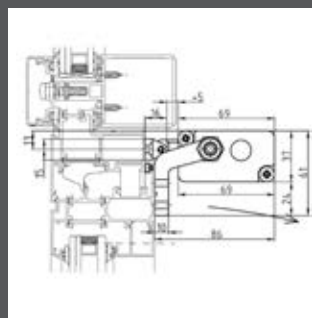
Installazione su anta  
con staffe oscillanti



Vasistas  
Twin Vega



Installazione su telaio  
con staffe a vasistas



Installazione su anta  
con staffe oscillanti

**⚠** Le prescrizioni inerenti la sicurezza delle installazioni sono contenute nella sezione "AVVERTENZE PER LA SICUREZZA"

### DESCRIZIONI DI CAPITOLATO

Attuatore elettrico Ultraflex Control Systems modello Twin Quasar con due catene a doppia maglia inox e scheda elettronica di controllo dei due motori. Forza 600N. Corsa 500mm. Alimentazione a 100-240 Vac oppure 24Vdc. Fine corsa elettronico e arresto elettronico in caso di sovraccarico. Collegabile in parallelo. Involucro in alluminio con finitura anodizzata o verniciata.

Attuatore elettrico Ultraflex Control Systems modello Twin Vega con due catene a doppia maglia inox e scheda elettronica di controllo dei due motori. Forza 600N. Corsa 500mm. Alimentazione a 24Vdc. Fine corsa elettronico e arresto elettronico in caso di sovraccarico.

Collegabile in parallelo.