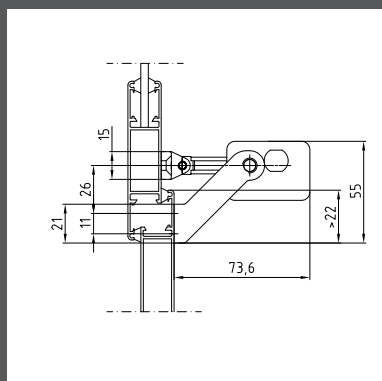


Esempi di installazione



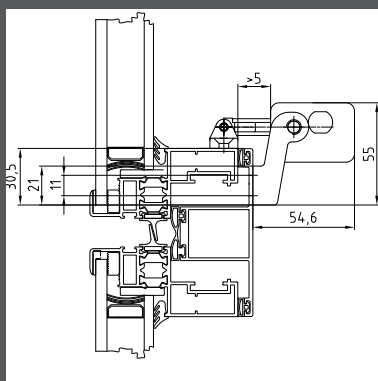
Sporgere



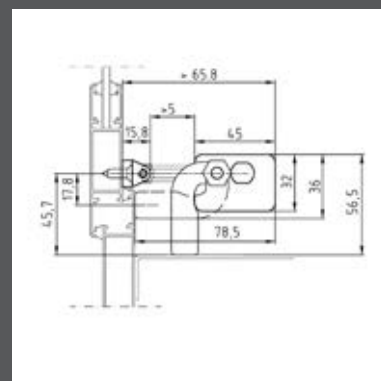
Installazione frontale con staffa lunga sottile



Sporgere, due attuatori Synchro



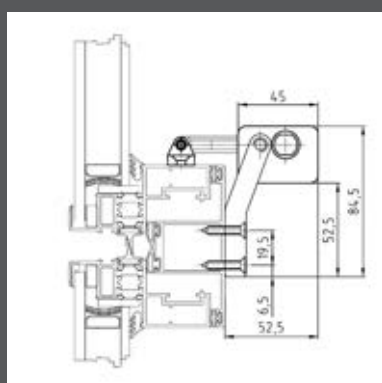
Anta nascosta con staffa corta sottile



Con o senza davanzale con staffa pressofusa



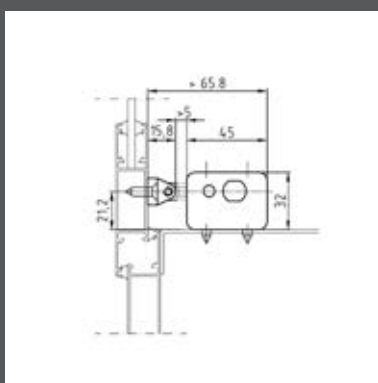
Anta interna



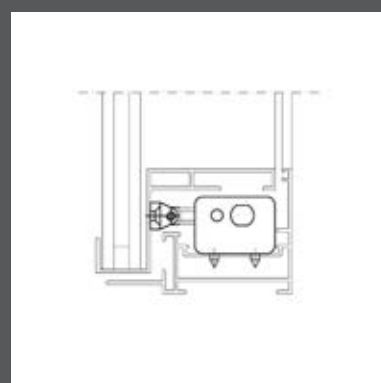
Installazione con staffa lunga



Finestra da tetto



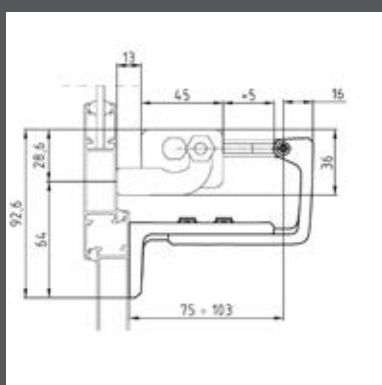
Installazione con davanzale



Installazione a incasso in facciata continua



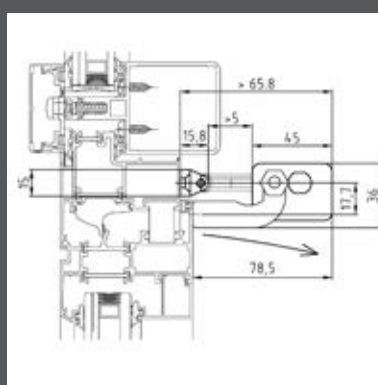
Finestra parallela



Installazione su telaio con staffa regolabile a "Z"



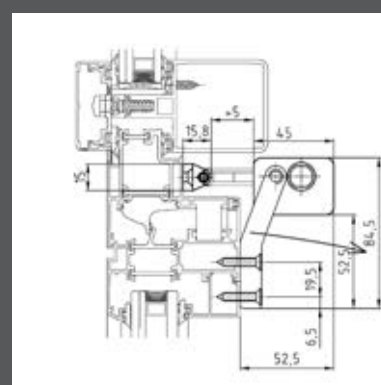
Vasistas



Installazione su anta con staffa pressofusa



Anta esterna



Installazione su anta con staffa lunga

⚠ Le prescrizioni inerenti la sicurezza delle installazioni sono contenute nella sezione "AVVERTENZE PER LA SICUREZZA"

DESCRIZIONI DI CAPITOLATO

Attuatore elettrico Ultraflex Control Systems modello Vega con catena a doppia maglia inox.

Alimentazione da 100 a 240 Vac o 24 Vdc.

Prevista versione con radiocomando e predisposizione per collegamento diretto a sensore pioggia e termostato.

Fine corsa elettronico e arresto elettronico in caso di sovraccarico. Involucro di dimensioni ridotte (45x32 mm) con finitura verniciata.

Attuatore elettrico Ultraflex Control Systems modello Synchro Vega con catena a doppia maglia inox adatto per essere montato in coppia o in serie (max 4 attuatori) sulla stessa finestra. Alimentazione a 24 Vdc. Sincronizzazione di velocità integrata.

Fine corsa elettronico e arresto elettronico in caso di sovraccarico. Involucro di dimensioni ridotte (45x32 mm) con finitura verniciata. Quando si richiede un feed-back aperto/chiuso privo di potenziale, indicare il suffisso F-SIGNAL